

Нефтесервисный холдинг «ТАГРАС»



ЗАЩИТА ТРУБОПРОВОДА ОТ КОРРОЗИИ И ТЕПЛОВЫХ ПОТЕРЬ



Лауреат конкурса
«100 лучших товаров России-2014»



Лауреат конкурса
«100 лучших товаров РТ-2014»



8-800-250-79-39
tmcg@tmcg.ru
www.tmc-групп.рф



БОЛЕЕ 60 ВАРИАНТОВ КОМПЛЕКТАЦИИ СИСТЕМ ЗАЩИТЫ ТРУБОПРОВОДА ОТ КОРРОЗИИ И ТЕПЛОВЫХ ПОТЕРЬ

Назначение

Для строительства трубопроводов, транспортирующих теплоноситель до 140°С.

Область применения

- системы теплоснабжения
- системы водоснабжения
- транспортировка высоковязкой нефти и нефтепродуктов



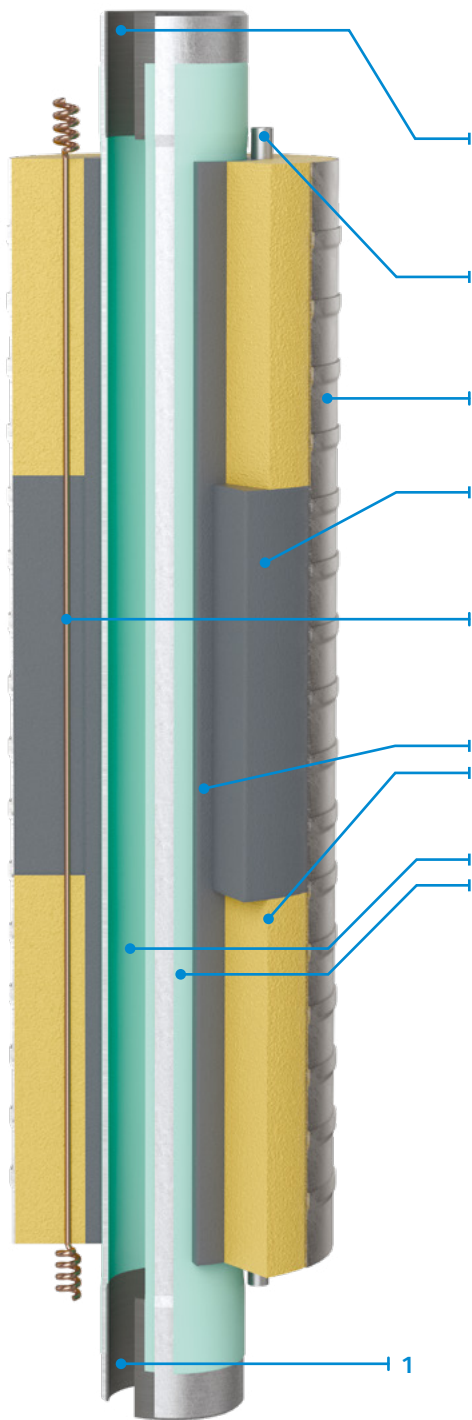
Номенклатура диаметров от 32 до 325 мм



Температура эксплуатации до +360 °С



Сокращение потерь тепла в 2,5-3 раза



- 1 Металлизированное покрытие концевых участков труб** выполняется из тонкостенных жаропрочных нержавеющей втулок и предназначено для антикоррозионной защиты внутренней поверхности сварного шва и околошовной зоны
- 2 Система «скин-эффект»** используется при необходимости защиты от замерзания, а также стартового разогрева и поддержания температуры транспортируемого продукта.
- 3 Внешняя изоляция** выполняется из оцинкованной стали для наземной и подземной прокладки, а также из светостабилизированного полиэтилена
- 4 Противопожарные вставки** изготавливаются из негорючего теплоизоляционного материала и устанавливаются с целью соблюдения правил пожарной безопасности при эксплуатации трубопроводов
- 5 Система оперативного дистанционного контроля изоляции** позволяет определить место возможного порыва трубопровода (с точностью до одного метра) методом замера сопротивления изоляции покрытия
- 6 Тепловая изоляция** выполняется из пенополиуретана или двухслойной комбинированной изоляции с коэффициентом теплопроводности до 0,033 Вт/м.с. Позволяет сохранить температуру транспортируемого агента
- 7 Внутреннее и наружное полимерное порошковое покрытие** выполняется для защиты тела трубы от коррозии и повышает эксплуатационные характеристики трубопровода

Технические характеристики порошкового антикоррозионного покрытия



Цвет покрытия



Диаметр трубы, Толщина – по нормативным данным на материал покрытия», мкм, не менее



Диэлектрическая сплошность покрытия

по нормативной документации на материал



Адгезия покрытия к стали методом Х-образного надреза, балл, не более

350

Отсутствие пробоя при напряжении 5 В на толщину покрытия



Адгезия покрытия к стали методом отрыва, МПа, не менее

1

10,0

Преимущества

- Надежные эксплуатационные характеристики антикоррозионных покрытий гарантированы нанесением в заводских условиях и 100% контролем качества
- Самая низкая теплопроводность среди теплоизоляторов
- Сооружение трубопроводов не зависит от погодных условий
- Широкие возможности для комбинирования различных типов покрытий